

Thermostats**RD3160X1
Régulateur de température
à encastrer****RD416051
Régulateur de température
fixation Rail DIN**

Régulateur de température numérique à affichage LED rouge, hauteur: 12.5 mm
Gamme de mesure: $-55 \div +150$ °C ($-67 \div +302$ °F)
Entrée sonde PTC
Affichage en degrés Celsius
Alimentation: 230 Vac.

RD416051: Sortie alarme sur relais (seuils min et max)

RD3160X1: Sortie alarme en **option**

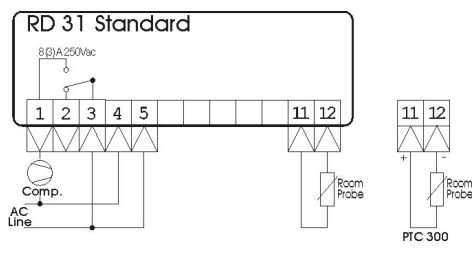
Conçu pour les applications en environnement industriel.

Fiche technique et câblage page suivante

Spécifications techniques

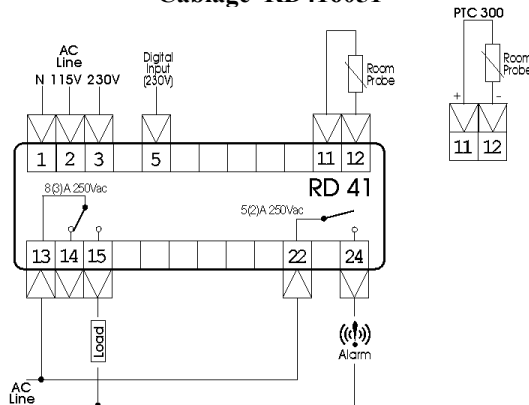
- **Boîtier:** Auto-extinguible UL94V0 plastiques ABS, couleur: (RD31 noir), (RD41 blanc)
- **Dimensions:**
RD31 (encastrable) Façade: 32 x 74 mm; profondeur 78 mm
Découpe panneau: 28 x 70 mm
RD41 (Rail DIN)): Façade: 45 x 71 mm; profondeur 58 mm (4 DIN modules)
- **Protection:**
RD31 (encastrable): IP 64 (Protégé contre les éclaboussements d'eau) pour le panneau frontal
RD41 (Rail DIN): IP 65 (Protégé contre les jets d'eau) pour le panneau frontal
- Affichage: 3 digit LED rouge, hauteur: 12.5 mm
- Température de fonctionnement du boîtier: -5 à +65 °C (+23 ÷ +149 °F)
- Température de stockage: -30 à +75 °C (-22 ÷ +167 °F)
- Humidité relative: 20 ÷ 85% (sans condensation)
- Gamme de mesure :
-55 ÷ +150 °C (-67 ÷ +302 °F), sonde PTC standard
-25 ÷ +270 °C (-13 ÷ +518 °F) avec sonde PTC-300
- Entrée: 1 sonde PTC
- Résolution de l'affichage 0.1 °C (0.2 °F)
- Précision: mieux que 0.5% f.s. ± 1 digit
- Réglage du point des seuils de consigne min et max
- Réglage de l'hystérésis
- Relais: SPDT (unipolaire à double basculement)
RD3160X1 suivant modèle: 8A, 16A, 24A - 230Vac
RD416051: 16A -230Vca
- Action du relais: ON/OFF. Cela veut dire que le compresseur s'arrête lorsque l'hygrométrie de consigne est atteinte.
- Sortie alarme: RD416051 (en option pour RD3160X1)
- Relais Alarme: SPST (simple contact interrupteur) 5A 250 Vac
- Lorsque l'une des consignes (min ou max) est dépassée le relais est activé.
- Résolution de l'affichage 1 digit
- Précision: ± 1 digit
- Minuterie de dégivrage sélectionnable
- Blocage du clavier

RD3160X1 Sans option sortie alarme



Cablage avec sortie alarme Page suivante

Câblage RD416051



Câblage RD31 Avec Option sortie alarme

