

**RH31
Hygrosstat encastrable****RH41
Hygrosstat fixation Rail DIN**

Hygrosstat numérique à affichage LED rouge, hauteur: 12.5 mm
Gamme de mesure: 256 unités
Entrée: 1 pour 0 à 1 V, 0 à 10 V ou 4 à 20 mA
Affiche une valeur numérique dans une échelle comprise entre -55 et 200 unités, liées à la valeur de l'hygrométrie mesurée.
Relais charge: SPDT (unipolaire à double basculement):
suivant modèle: 8A , 16A, 24A - 230Vac
Alimentation: 230 Vac.

Option: Sortie alarme sur relais (seuils min et max)

Conçu pour les applications en environnement industriel.

[Fiche technique et câblage page suivante](#)

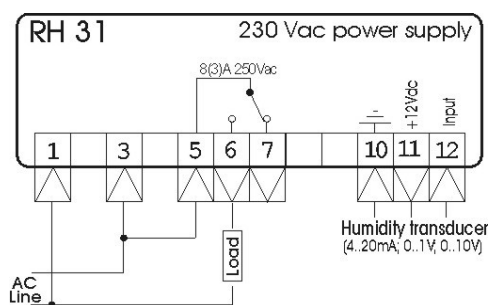
Spécifications techniques

- **Boîtier:** Auto-extinguible UL94V0 plastiques ABS, couleur: (RH31 noir), (RH41 blanc)
- **Dimensions:**
RH31 (encastrable) Façade: 32 x 74 mm; profondeur 78 mm
Découpe panneau: 28 x 70 mm

RH41 (Rail DIN)): Façade: 45 x 71 mm; profondeur 58 mm (4 DIN modules)
- **Protection:**
RH31 (encastrable): IP 64 (Protégé contre les éclaboussements d'eau) pour le panneau frontal

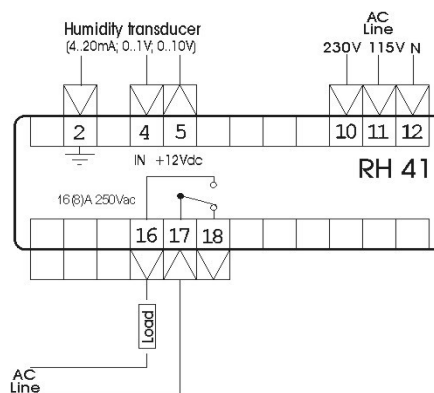
RH41 (Rail DIN): IP 65 (Protégé contre les jets d'eau) pour le panneau frontal
- Affichage: 3 digit LED rouge, hauteur: 12.5 mm
- Température de fonctionnement du boîtier: -5 à +65 °C (+23 ÷ +149 °F)
- Température de stockage: -30 à +75 °C (-22 ÷ +167 °F)
- Humidité relative: 20 ÷ 85% (sans condensation)
- Gamme de mesure: 256 unités
- Entrée analogique:
- Voltage: 0 à 1 V, 0 à 10 V ou Courant: 4 - 20 mA
- Réglage du point des seuils de consigne min et max
- Réglage de l'hystérésis
- Relais: SPDT (unipolaire à double basculement):
suivant modèle: 8A , 16A, 24A - 230Vac
- Action du relais: ON/OFF. Cela veut dire que le compresseur s'arrête lorsque l'hygrométrie de consigne est atteinte.
- **Option:** Sortie alarme:
- Relais Alarme: SPST (simple contact interrupteur) 5A 250 Vac
- Lorsque l'une des consignes (min ou max) est dépassée le relais est activé.
- Résolution de l'affichage 1 digit
- Précision: ± 1 digit

Câblage RH31 sans sortie alarme



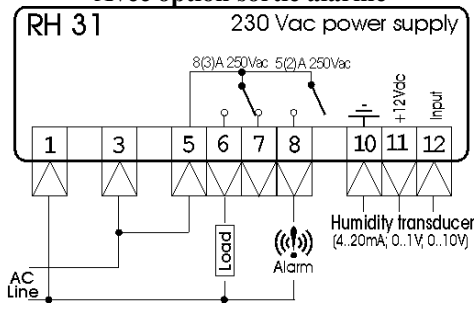
Cablage avec option sortie alarme
Page suivante

Câblage RH41 sans sortie alarme



Cablage avec option sortie alarme
Page suivante

Câblage RH31
Avec option sortie alarme



Câblage RH41
Avec option sortie alarme

